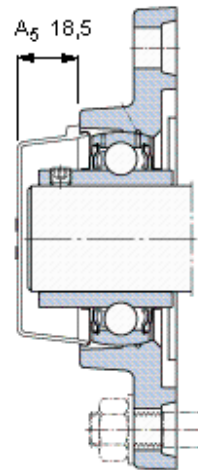
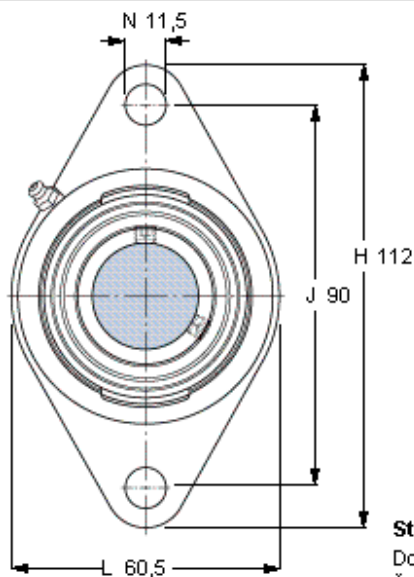
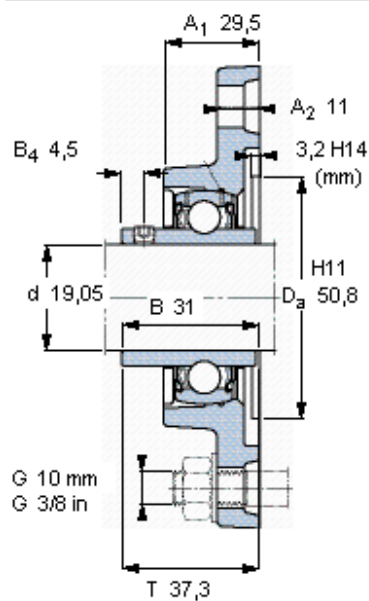


Přírubové ložiskové jednotky Y, lité těleso, oválná příruba, zajištění stavěcím šroubem

Základní rozměry					Základní hodnoty zatížení		Označení		
d	A1	J	L	T	dynamické C	statické C0	Ložisková jednotka	Těleso	Ložisko
mm					kN		-		
19,05	29,5	90	60,5	37,3	12,7	6,55	FYTB 3/4 TF	FYTB 504 M	YAR 204-012-2F



Stavěcí šroub

Doporučený utahovací moment [Nm]

Šestihranný klíč velikost [mm]

Koncový kryt

1/4-28 UNF

4

3,175

ECY 204